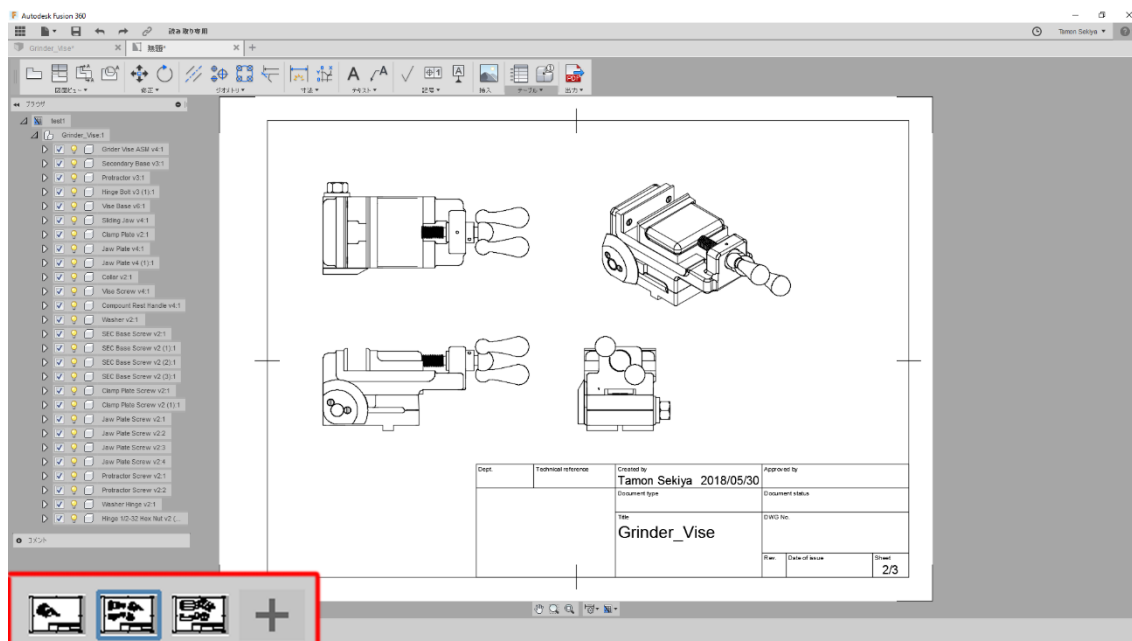


Quick tips 集 40 - 図面のマルチシート対応

マルチシート図面のティップスを紹介！

図面のマルチシート機能がアップデートされてからしばらく経ちますが、使ったことはありますか？

今回はマルチシート図面を利用する際の機能をご紹介します！シートの追加、部品の表示・非表示、シートの順番、名前の変更、など基本的な操作を動画でご確認ください。



図面のマルチシート対応