

## Quick tips 集

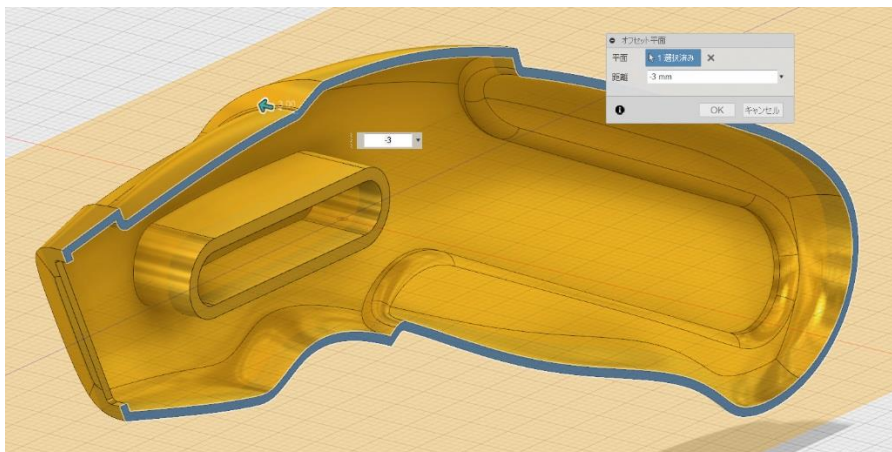
### ウェブ コマンド

家電製品など樹脂の射出成型部品を扱う上で一般的な補強方法としてリブ・ウェブがあります。Fusion 360 の “ウェブ” コマンドを初めて使うと、魔法の様な挙動に最初はびっくりされると思います。ここではこの “ウェブ” コマンドについてご紹介します。

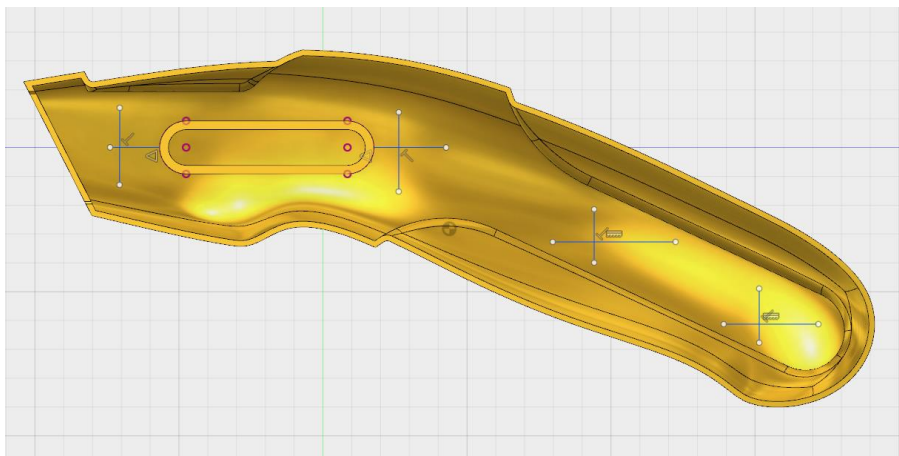
ここでは、カッターナイフの筐体にリブ（ウェブ）を作成していきます。

- ・はじめに、2つの筐体を分割するパーティングラインの断面から数ミリ下げた所に作業平面を作成します。作業平面を下げることで分割面を超えないリブ（ウェブ）の作成ができます。

**構築 > オフセット平面** : -3mm で作業平面を作成



- ・作業平面上に、リブ（ウェブ）を構成するラインを作成します。  
ここで作成するラインは投影するジオメトリーに対して全体に配置する必要はありません。  
また、厚みの設定も後から可能で、境界に対峙するボディを元に作成されます。

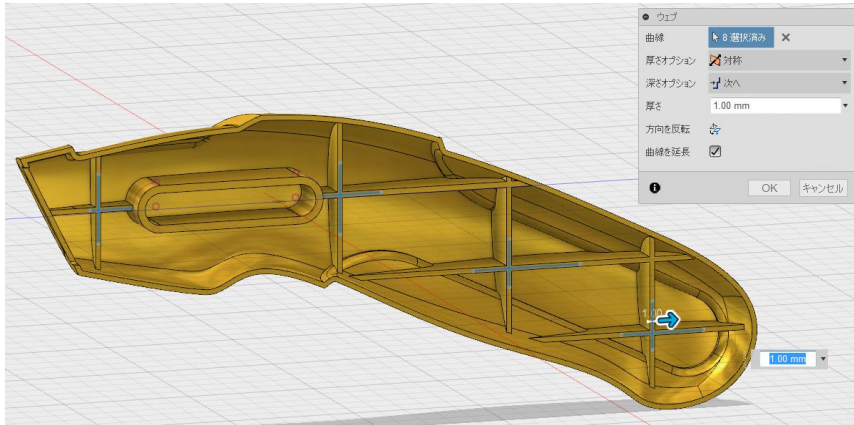


・ウェブ コマンドを使って、リブを作成します。

はじめに作成したラインをすべて選択して、ウェブ コマンドをメニューから選択します。

## 作成 > ウェブ

ウェブ コマンドを選択してから、該当するラインを“Ctrl”キーを押しながら複数選択できますが、都度計算が掛かるので、先に該当するラインを選択してからウェブ コマンドを選択するとスムーズです。



ここでは、“厚さ”を“1 mm”に設定しています。

## ウェブ コマンド